

ВОЗМОЖНЫЕ НЕИСПРАВНОСТИ И СПОСОБЫ ИХ УСТРАНЕНИЯ

Прожектор не включается (не светит)	Отсутствие питающего напряжения в электрической сети; Неисправен кабель питания прожектора; Отсутствие контакта(соединений) проводов и клеммных зажимов; Неисправен LED-драйвер(блок питания) прожектора;	Проверить наличие питающего напряжения в электрической сети; Проверить целостность кабеля питания; Проверить наличие контакта(соединений) проводов и клеммных зажимов; Обратитесь в сервисный центр или на завод-изготовитель;
Прожектор включается (светит), но периодически мерцает	Переход LED-драйвера в аварийный режим из-за перепадов напряжения в сети; Неисправен LED-драйвер прожектора;	Устранить проблемы в электрической сети; Обратитесь в сервисный центр или на завод-изготовитель;
Прожектор светит тусклее, чем обычно	Частичный выход из строя светодиодного модуля прожектора, LED-драйвера;	Обратитесь в сервисный центр или на завод-изготовитель;

6. СВЕДЕНИЯ ОБ УТИЛИЗАЦИИ

Выработавший свой срок службы прожектор относится к отходам IV класса опасности (мало опасные). После окончания срока службы прожектора его необходимо сдать в специализированную организацию, имеющую лицензию на право утилизации опасных отходов или отправить на завод-изготовитель.

7. ПРАВИЛА ХРАНЕНИЯ И ТРАНСПОРТИРОВКИ

Прожектор поставляется упакованным в коробку из гофрокартона.

Прожектор транспортируются всеми видами крытого транспорта в соответствии с правилами, действующими на каждом используемом виде транспорта.

Условия транспортирования в части воздействия механических факторов должны соответствовать условиям по ГОСТ 23216.

Условия транспортирования в части воздействия климатических факторов должны соответствовать условиям хранения 5 по ГОСТ 15150.

Сроки транспортирования должны входить в общий срок службы прожекторов(не более 3 месяцев).

Условия хранения прожектора в упаковке изготовителя в части воздействия климатических факторов должны соответствовать условиям хранения 2 по ГОСТ 15150 и ГОСТ 23216.

Срок хранения прожектора в упаковке изготовителя до ввода в эксплуатацию не более 12 месяцев в пределах общего срока службы.

8. ГАРАНТИЙНЫЕ ОБЯЗАТЕЛЬСТВА

Изготовитель гарантирует соответствие прожектора техническим характеристикам при соблюдении потребителем условий эксплуатации, транспортирования, хранения и монтажа.

Гарантийный срок прожектора составляет - **5 лет** со дня даты продажи, а в случае невозможности ее установления - с даты отгрузки покупателю. Производителем сроки гарантии могут быть увеличены.

Бесплатный ремонт, замена прожектора(или его частей) в случае его неисправности в течение гарантийного срока осуществляется заводом-изготовителем при условии соблюдения потребителем условий транспортирования, хранения, монтажа и эксплуатации.

К гарантийному ремонту принимаются изделия, не подвергавшиеся разборке и конструктивным изменениям, не имеющие механических повреждений, при сохранении защитных наклеек, пломб, паспорта(копия) предприятия - изготовителя и упаковки.

Ремонт изделия(или его частей) осуществляет, непосредственно, завод-изготовитель или авторизованные СЦ (сервисный центр).

Для извещения о гарантийном случае Вы можете воспользоваться любым из вариантов:

- позвонить по номеру телефона **8 800-500-09-16**(бесплатно) и в тоновом режиме нажать кнопку «4». Вы будете перенаправлены на специалиста колл-центра гарантийной службы;

- сообщить на электронный адрес service@fereks.ru;

- заполнить форму обратной связи на сайте www.fereks.ru в разделе "Гарантия и поддержка".

СВИДЕТЕЛЬСТВО О ПРИЕМКЕ



ООО «ТОРГОВЫЙ ДОМ «ФЕРЕКС»
422624, Россия,
Республика Татарстан,
с. Столбище, ул. Совхозная, 48
+7 (843) 784 10 13, 8 800 500 09 16
www.fereks.ru, office@fereks.ru

ФЕРЕКС
светодиодные решения

PROMLAMP.RU
ПРОМЛАМП
ОФИЦИАЛЬНЫЙ ДИСТРИБЬЮТОР
ФЕРЕКС

230Вm

300Вm

460Вm

600Вm

920Вm
1200Вm

ПАСПОРТ
27.40.33-059-68724181-2017 ПС

РУССКИЙ

Прожектор светодиодный серия FFL-sport



ПРОМЛАМП

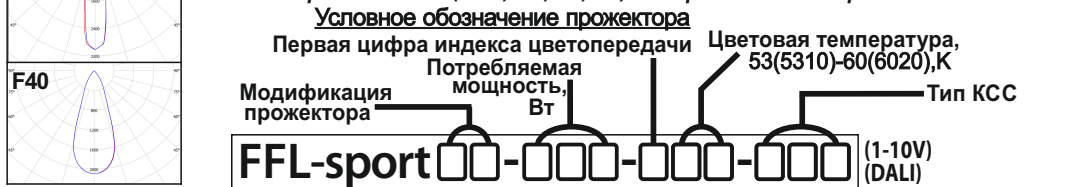


1. ОБЩИЕ СВЕДЕНИЯ И НАЗНАЧЕНИЕ

Пржектор светодиодной серии FFL-sport (далее прожектор), предназначен для освещения спортивных объектов, открытых пространств, строительных площадок и т.д. Произведен по ТУ 27.40.33-059-68724181-2017, соответствует требованиям технических регламентов ТР ТС 004/011, ТР ТС 020/2011, ТР ЕАЭС 037/2016.

2. ОСНОВНЫЕ ТЕХНИЧЕСКИЕ ХАРАКТЕРИСТИКИ

Классификация	Потребляемая мощность, Вт*	230 / 300 / 460 / 600 / 920 / 1200
	Напряжение питающей сети переменного тока (АС), В	176 - 264
	Частота питающей сети, Гц	47-63
	Коэффициент мощности (cos φ), не менее	0,96
	Потребляемый ток прожектора, не более, А*	1,05 / 1,36 / 2,1 / 2,85 / 4,2 / 5,45
	Класс защиты от поражения электрическим током	I
	Класс светораспределения	прямой
	Световой поток прожектора, лм**	(- , 29258, 28015, 28078, 28134) / (34606, 38531, 34175, 34251, 34320) / (50601, 50784) / (68503, 68640) / 69212 / (113475, 117034, 112062, 112311, 112535) / (-, -, -, 137005, 137280)
	Цветовая температура (Тс), К	5700
	Индекс цветопередачи	СRI90
	Пульсации светового потока, не более	1%
	Тип кривой силы света (КСС)	С120-косинусная 120; D60-глубокая 60°; F15-концентрированная 15°; F30-концентрированная 30°; А-асимметричная;
	Температура эксплуатации, °С	-40 до +50 (-60 до +50)
	Вид климатического исполнения	У1 (УХЛ1)
	Степень защиты от воздействия окружающей среды	IP66
	Корпус прожектора	сплав алюминия с полимерным покрытием
	Материал светопропускающей оболочки***	ПММА / ЗС / ЗС+ПММА
	Крепление	поворотный кронштейн
	Максимальная площадь проекции прожектора, подвергаемая воздействию ветра, м ² *	0,16 / 0,16 / 0,16 / 0,32 / 0,65 / 0,65
	Высота установки прожектора, м*	20-22 / 20-22 / 20-30 / 10-15 / 15-30 / 20-30
	Габаритные размеры прожектора (ДхШхВ) мм*	415x450x370 / 445x415x370 / 420x400x300 / 830x460x455 / 830x815x455 / 830x815x455
	Масса прожектора, не более, кг*	12,8 / 12,0 / 15,0 / 30,2 / 52,0 / 52,0
	* - для FFL-sport xx-230 / 300 / 460 / 600 / 920 / 1200	
	** - для FFL-sport xx-230-957-xxx / FFL-sport xx-300-957-xxx / FFL-sport xx-460-957-(F20, F40) / FFL-sport 16-600-957-(F15, F30) / FFL-sport 22-600-957-A / FFL-sport xx-920-957-xxx / FFL-sport xx-1200-957-xxx (световой поток указан для модификаций**) с КСС: А; С120; D60; F15; F30	
	*** - для FFL-sport xx-xxx-xxx-(С120, D60, F15, F30) / FFL-sport xx-460 / FFL-sport xx-xxx-xxx-А	



3. КОМПЛЕКТ ПОСТАВКИ

Пржектор, шт.	1
Паспорт, шт.	1
Упаковка, шт.	1

4. ТРЕБОВАНИЯ ПО МОНТАЖУ И ЭКСПЛУАТАЦИИ

Монтаж и эксплуатация прожектора должна производиться в соответствии с паспортом на изделие, а также «Правилами технической эксплуатации электроустановок потребителей».

Все работы по монтажу, замене, подключению прожектора должны проводиться только при отключенном питающем напряжении.

При подключении проводов питания к прожектору необходимо обеспечить степень защиты соединения не ниже степени защиты прожектора.

Перед вводом в эксплуатацию прожектор должен быть заземлен, характеристики заземления должны соответствовать ГОСТ 12.1.030.

Проектной позицией (нормальным рабочим положением) прожектора является положение, при котором его световой поток обращен в нижнюю полусферу.

При эксплуатации прожектора его положение должно быть отрегулировано таким образом, чтобы глаз наблюдателя был максимально защищен от слепящего воздействия.

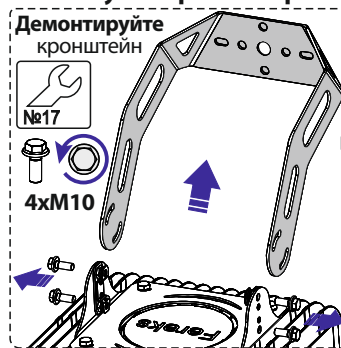
Эксплуатация прожектора с поврежденной светопропускающей оболочкой не допускается.

Не допускается эксплуатация прожектора с поврежденной изоляцией проводов.

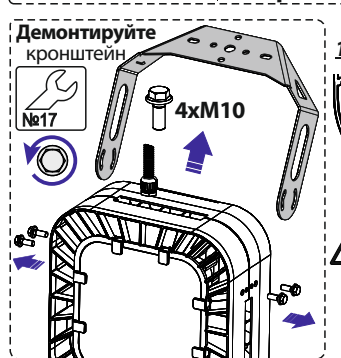
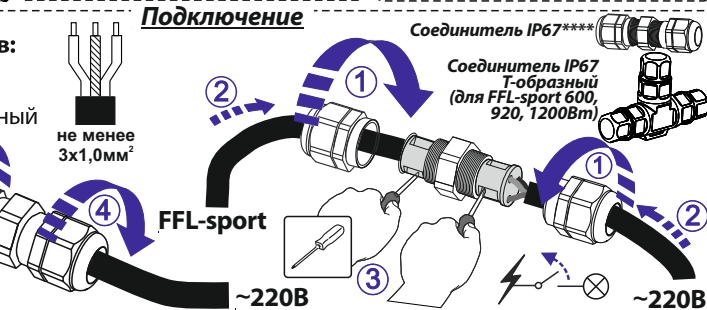
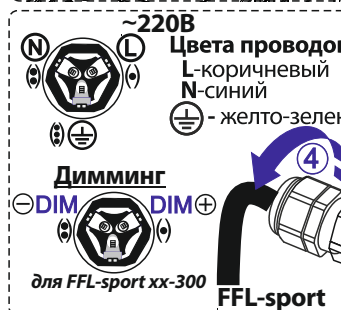
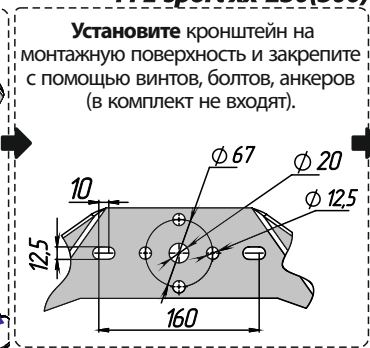
Нормы качества электроэнергии должны соответствовать требованиям ГОСТ 32144-2013.

5. ИНСТРУКЦИЯ ПО МОНТАЖУ И ПОДКЛЮЧЕНИЮ

Распакуйте прожектор



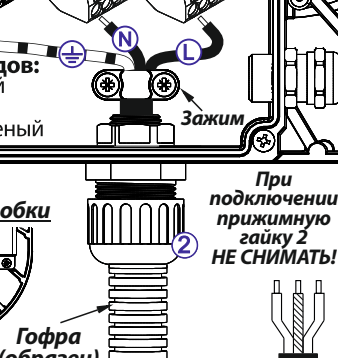
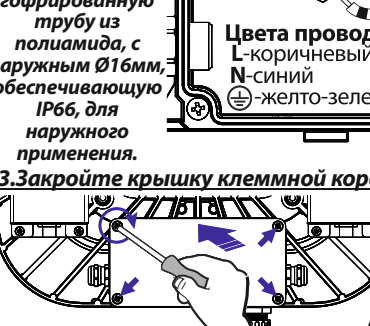
Установите и закрепите прожектор на кронштейн. Выберите необходимый угол наклона и зафиксируйте прожектор.



Подключение



Установите и закрепите прожектор на кронштейн. Выберите необходимый угол наклона и зафиксируйте прожектор.



Монтаж и подключение FFL-sport xx-600(920,1200) осуществляется аналогично. В модификациях с диммированием (1-10V, DALI и т.д.) соответствующий провод прожектора имеет этикетку с цветовой маркировкой сигналов управления и его подключение необходимо производить согласно информации на ней. ****-соединитель IP67 в комплекте может отличаться от представленного на рисунке.